

## 環境センサー表示器

### 特徴

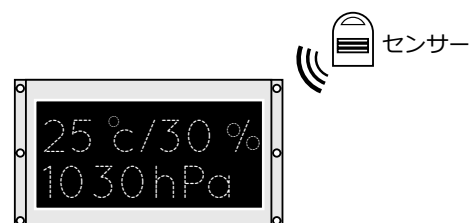
- 環境センサーからの測定データを表示
- ご要望に応じ、表示方法の設定が可能
- 32 x 64ドット、RGBマルチカラー表示
- 各メーカーの環境センサーに対応可能  
(例：オムロン製環境センサー/形2JCIE)



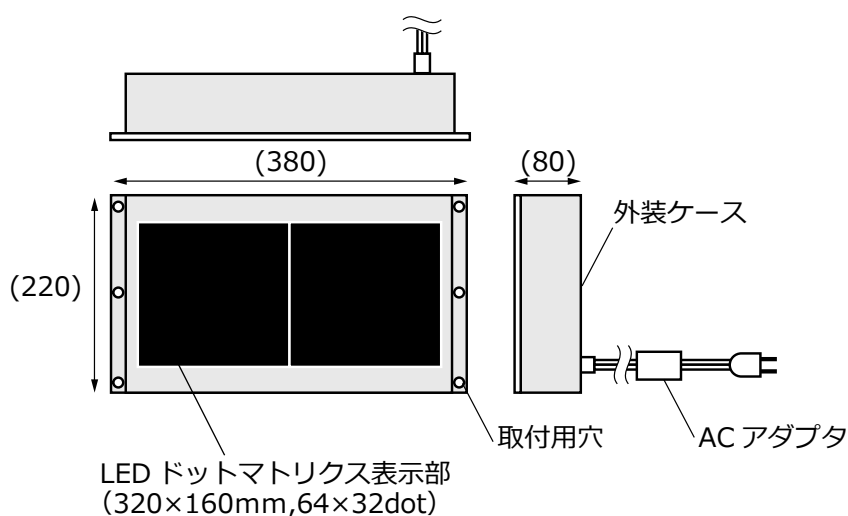
### 仕様

項目	内容	備考
表示部サイズ	320mm x 160mm	——
表示ドット	64 x 32ドット	——
表示色	RGBマルチカラー	RGB-LED
電源電圧	AC100V	ACアダプタ
動作周囲温度	0°C ~ +40°C	——

参考：主な測定項目 (\*センサーにより異なります)  
温度、湿度、気圧、照度、騒音、3軸加速度、UV、eTVOC、等



### 表示ユニット本体外観



※ご要望に応じたカスタマイズも対応可能です。お気軽にお問い合わせください。